

# ПРИБОРОСТРОИТЕЛЬНЫЙ ЗАВОД «ПОИНТ»



ПОЛОЦК  
**ПОИНТ**



- Эффективно работает с 2002 года
- Площадь предприятия 9500 м<sup>2</sup> , занимаемая площадь 2га
- Численность сотрудников 200 человек
- Европейская система менеджмента EN ISO 9001:2015
- Член ассоциации производителей приборов «  
Метрология энергосбережения»
- Основатель ежегодного семинара «Актуальные вопросы  
теплофизический измерений»

Датчики  
давления



Датчики  
температуры



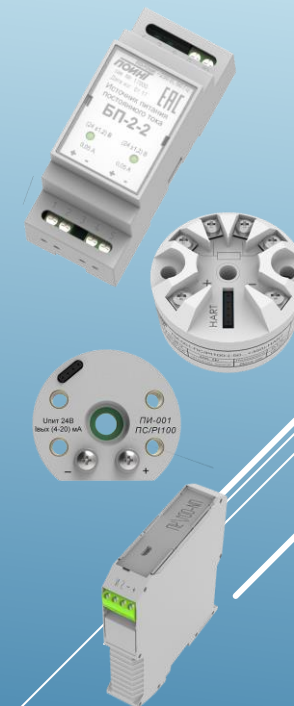
Защитная  
арматура



Оборудование  
метрологии



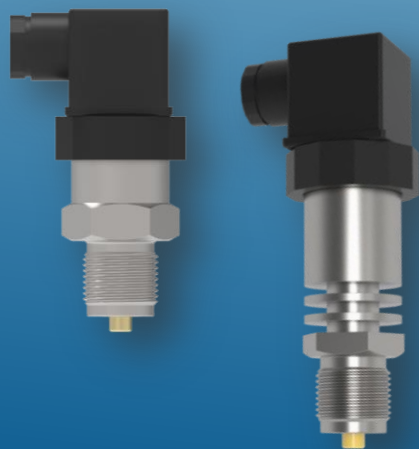
Оборудование  
вторичное



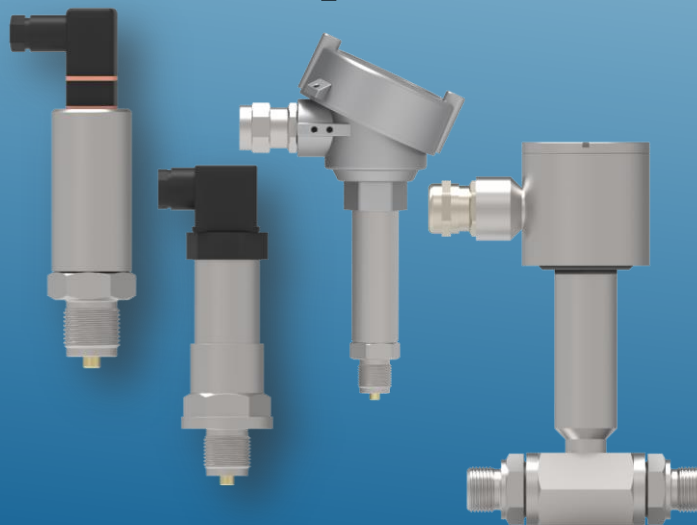
- Взрывозащита Ga-газовая среда Db-пылевая среда
- Погрешность измерения  $\pm 0,075\%$
- Индикация имеет 4 положения поворота ( $0^\circ, 90^\circ, 180^\circ, 270^\circ$ );

- Избыточное
- Вакуметрическое
- Абсолютное
- Дифференциальное

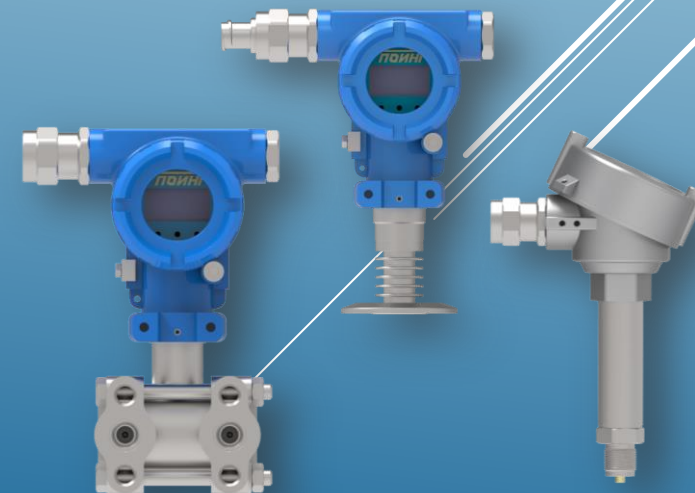
## Малогабаритные ИД-S



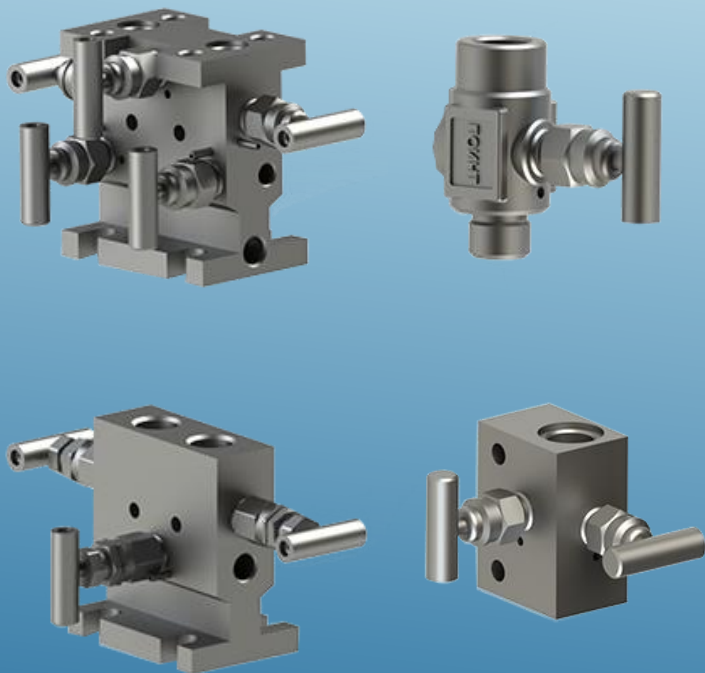
## Стандартные ИД-Q



## Интеллектуальные ИД-F



Клапанные блоки

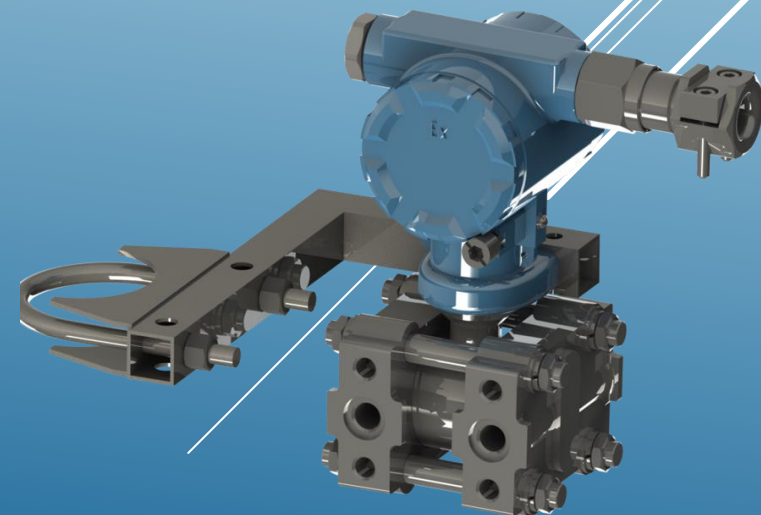
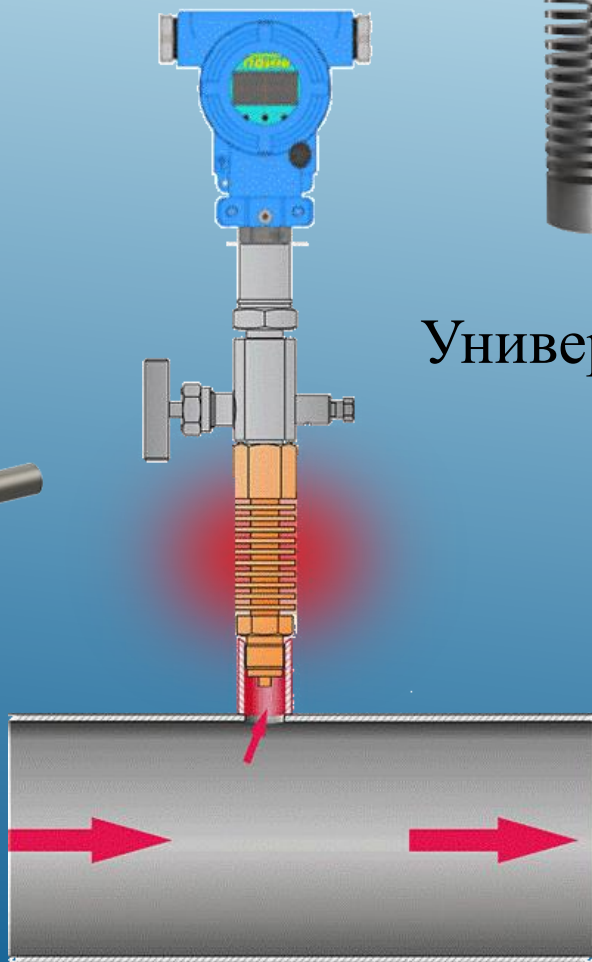


Радиатор-охладитель датчика давления



Позволяет снизить температуру с  
 $+500^{\circ}\text{C}$  до  $+50^{\circ}\text{C}$

Универсальное крепление  $\text{Ø } 30\text{-}65 \text{ мм}$



# ДАТЧИКИ ТЕМПЕРАТУРЫ



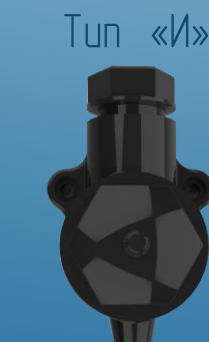
- Энергетическая
- Химическая
- Нефтехимическая
- Пищевая
- Спец. назначения

→ от IP20 до IP69 , NEMO 250

- Взрывозащита Ga-газовая среда
- Db-пылевая среда

→ Наличие унифицированного сигнала

→ Цифровой протокол HART



- Чувствительный элемент  
Платиновые 50П, 100П, 500П, Pt100, Pt500, Pt1000  
Медные 50М, 100М
- Класс допуска АА, А, В, С
- Температура измерения среды, различные диаметры  
от  $-196^{\circ}\text{C}$  до  $+660^{\circ}\text{C}$
- Диаметр монтажной части  
от 3 мм до 35 мм



- ТХА (к), ТХК (L), ТНН (N) ТЖК (J) ТМК(Т)
- Температура измерения среды ,различные диапазоны от  $-200^{\circ}\text{C}$  до  $+1300^{\circ}\text{C}$
- Диаметр монтажной части от 0,5 мм до 35 мм
- Класс допуска 1,2





# ДАТЧИКИ ТЕМПЕРАТУРЫ С ТОКОВЫМ СИГНАЛОМ ТС-Б-У ТП-Б-У

→ от 0 до 5 мА, от 0 до 20 мА, от 4 до 20 мА,  
от 0,2 В до 5 В, от 0 до 10 В



→ Без перенастройки

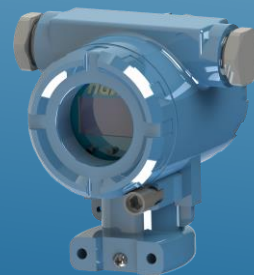
ПС ( преобразователь сопротивления)

ПЕ (преобразователь термопар)

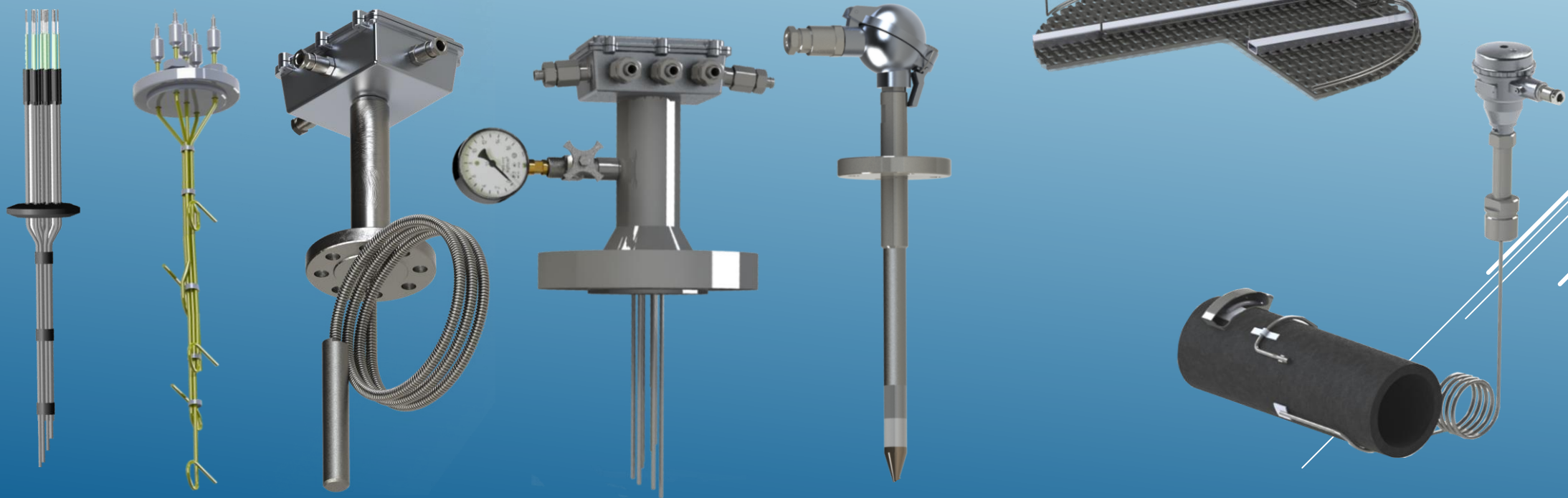
→ Возможность перенастройки

УПС ( преобразователь сопротивления)

УПЕ (преобразователь термопар)

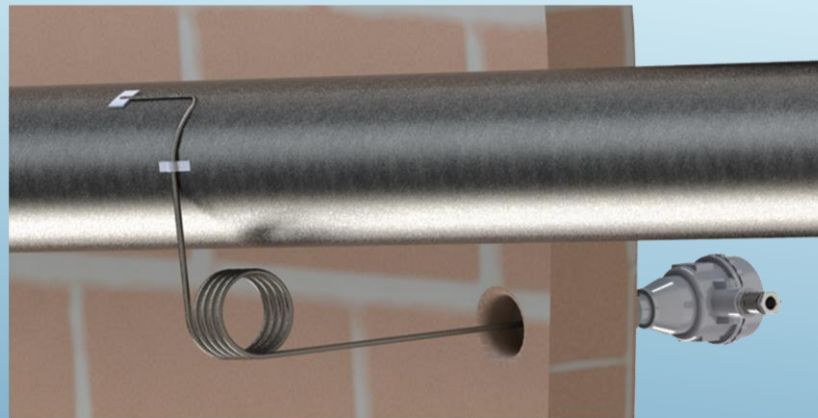


- Исполнение по чертежам заказчика.
- Разработка приборов в соответствии с технологическим процессом
- Изготовление зарубежных аналогов



Нефтеперерабатывающая

- Тип НСХ: ХА, ХК, НН, ЖК, МК
- Диапазон температур:  $-40\dots+1200^{\circ}\text{C}$
- Класс точности: 1,2.
- Степень защиты от пыли и влаги: IP 69
- Сейсмостойкость 9 баллов



## Химическая отрасль

- Диапазон температур: 0..+250 °С
- Химическая стойкость:
  - Сильные окислители
  - Щелочи
  - Кислоты
  - Органические растворители
- Керамические чехлы  $Al_2O_3$
- Фторполимерное покрытие



Эксплуатируются на

«Щекиноазот»

Русская химическая компания

НПО ПЗС Татсорб

Агрессивная среда

Опыт эксплуатации от 4- 6 месяцев !

→ Абразивные материалы различных фракций

→ Клинкерная пыль

CaO, Fe<sub>2</sub>O<sub>3</sub>, SiO<sub>2</sub>, Al<sub>2</sub>O<sub>3</sub>

→ Шламовые отходы

минеральные и органические вещества

→ Асбестовые материалы

водные силикаты Mg, Fe, Ca, Na



Эксплуатируются на  
Хальдерберг цемент г.Тула

Красносельскстройматериалы  
Республика Беларусь

Новоросцемент г.Новороссийск

Покрытие Stellite  
Использование спец сплавов

## Пищевая отрасль

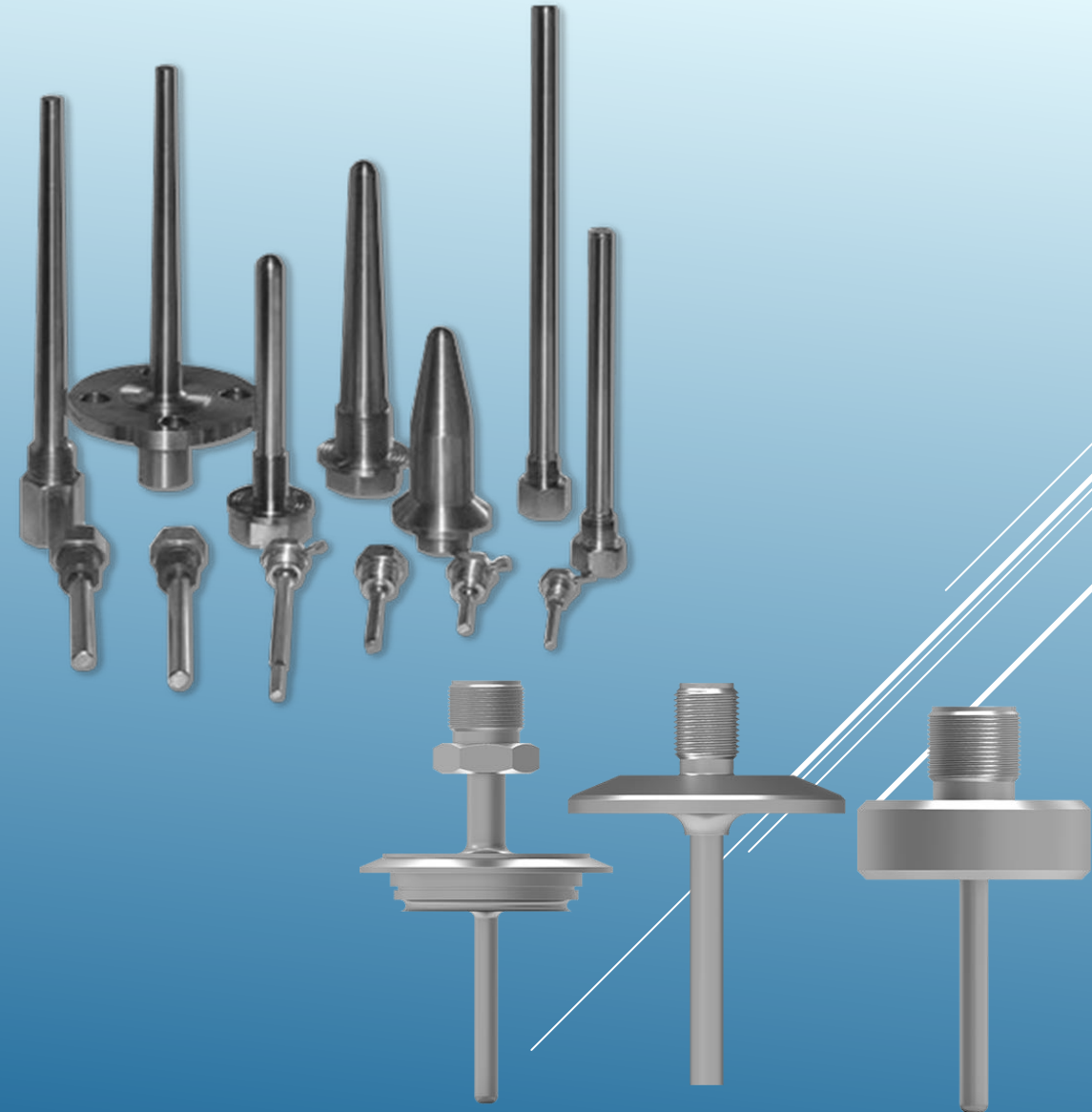
- Соответствует гигиеническим нормам  
-50..+200 °С
- НСХ: 50П, 100П, 500П, Pt100, Pt500,  
Pt1000
- Класс допуска: АА, А, В, С.



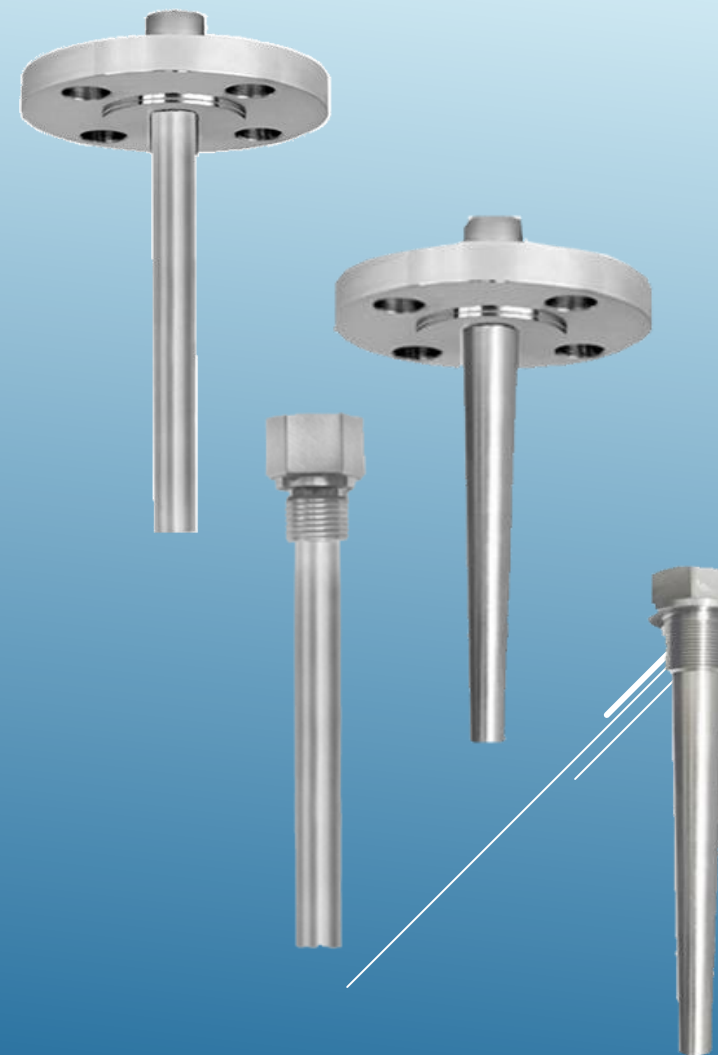
Эксплуатируются на

Славянский мясокомбинат  
Поставский молочный комбинат  
Глубокский МКК  
Оршанский МКК  
Полоцкий молочный комбинат  
Калинковичский молочный комбинат

- исполнения присоединения к процессу фланцевые, резьбовые, сварные и гигиенические
- высокопрочные конструкции
- формы гильз конусная, прямая или ступенчатая в соответствии со стандартами EN 13445-1-2009, DIN 43772-2000
- Номинальное давление от 0,6МПа до 50МПа



- Цельнооточённые до 2500 мм  
Составные до 9000 мм
- покрытие PFA  
высоко агрессивная химическая стойкость
- Нанесение высоко износостойчивого покрытия  
Стеллит (Stellit)
- Широкий выбор материалов и индивидуальное  
изготовление согласно спецификации  
гарантирует оптимальную защиту датчика  
температуры, надежность и точность измерений





→ Внешний диаметр от 20мм до 63 мм

→ Длина от 21мм до 140 мм

→ С обычным уплотнением

Со специальным уплотнением

→ Варианты внутренней резьбы

EN 837

ГОСТ 25164

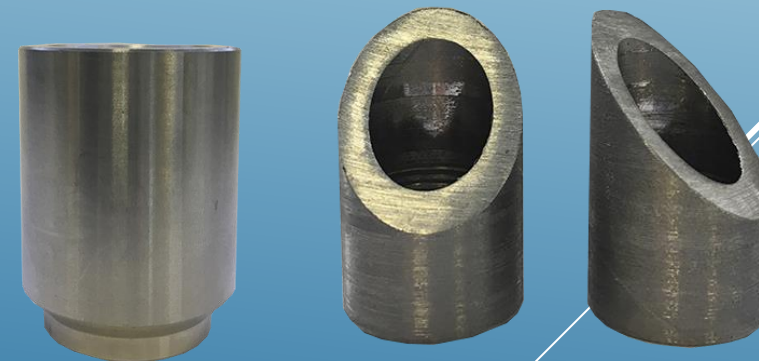
(ISO 2186)

ГОСТ 2405

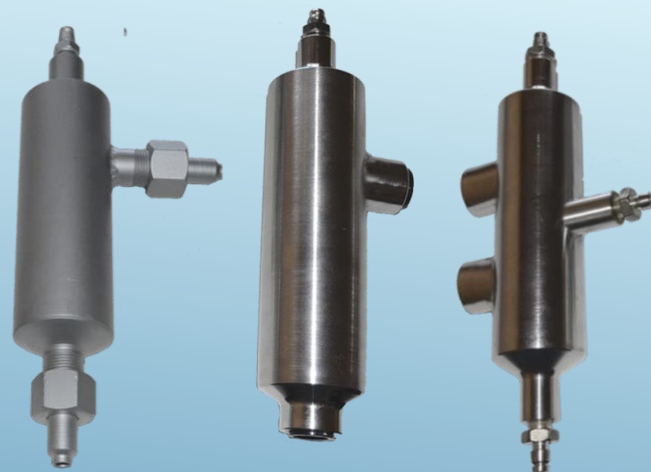
DIN 3852-E

ANSI/ASME B1.20.1

DIN 32676

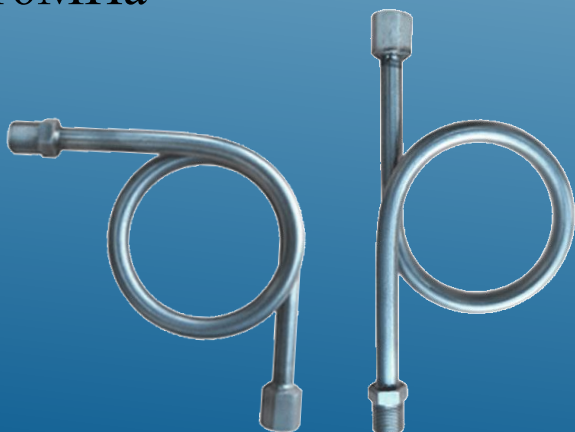


- Сосуд разделительный
- Сосуд уравнительные
- Сосуд уравнительный конденсационный



## Отводы сифонные

Максимальное рабочее давление  
16МПа



## Отборные устройства давления

Максимальное рабочее давление  
16МПа



## Манометрическая сборка

Максимальное рабочее давление  
16МПа



Каждая плавка в соответствии с ISO 9001-2015 обязательно контролируется на соответствие хим. состава в лаборатории завода «Поинт»

12X18H10T

09Г2С

AISI 304

AISI 321, AISI 310,

AISI 316L, 10X23H18,

08X18H10T

XH78T

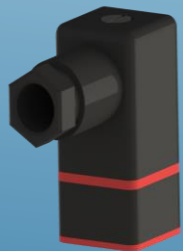
XH45Ю, Inconel 600

X23Ю5T



Различные типы кабельных вводов для для уплотнения и фиксации гибких бронированных и небронированных, армированных кабелей при вводе их в электрооборудование в стационарное, передвижное или переносное электрооборудование с видами взрывозащиты Ex e, Ex db

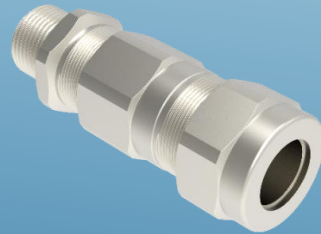
## Штепсельный разъем типа DIN EN 175301-803



Form C



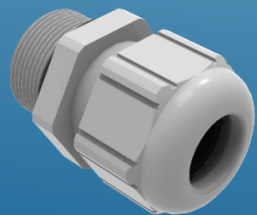
Form A



ЛГ



МГ



ПГ



МГБ-М



МГБ-П

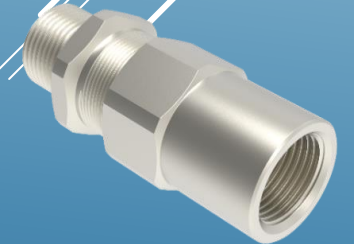
МГБ



МГТ



МГФ



МГМ

## Поинт-25

I- разряда  
II-разряда

Диапазон :- 196...+ 660°C

Диаметр защитной кварцевой трубки-8  
мм

Длина монтажной части- 800 мм

Гарантийный срок эксплуатации- 24  
месяцев

Межповерочный интервал- 2 года

## Поинт-100

III- разряда

Диапазон :- 80...+ 419,527°C

Диаметр защитной трубки-5 мм

Длина монтажной части -558 мм

Гарантийный срок эксплуатации- 24 месяцев

Межповерочный интервал- 2 года



Прибор измерения  
температуры, влажности и давления  
ПИ-002



Гигрометр ИВВ



Генератор влажного газа  
ГВВ-001





Оборудование для глубинного сверления

Термопласт автомат

Токарные станки с ЧПУ

Лазерная и аргонно-дуговая сварка

Плазменная резка

Кузнечно-прессовый цех

Трех- и пяти-координатные станки с ЧПУ





## Климатические камеры

Установка для испытаний изделий на электромагнитную совместимость

Установка для испытания изделий на низкоэнергетическую совместимость



## Стенды

Для испытания защиты оболочки IP  
На ударостойкость изделий  
На разрыв и выдергивание изделий